

GSHG-2000L シリーズ

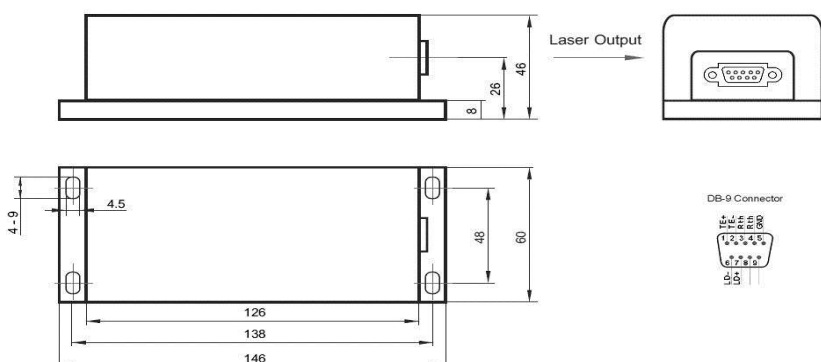


【特徴・用途】

発振するレーザービームは工業計測や土木建築など位置出し、墨出し等の幅広い環境下でご使用いただけます。屋内の工場等、温度変化のない環境に最適です。ご注文の場合は、ご希望の照射角をご指定下さい

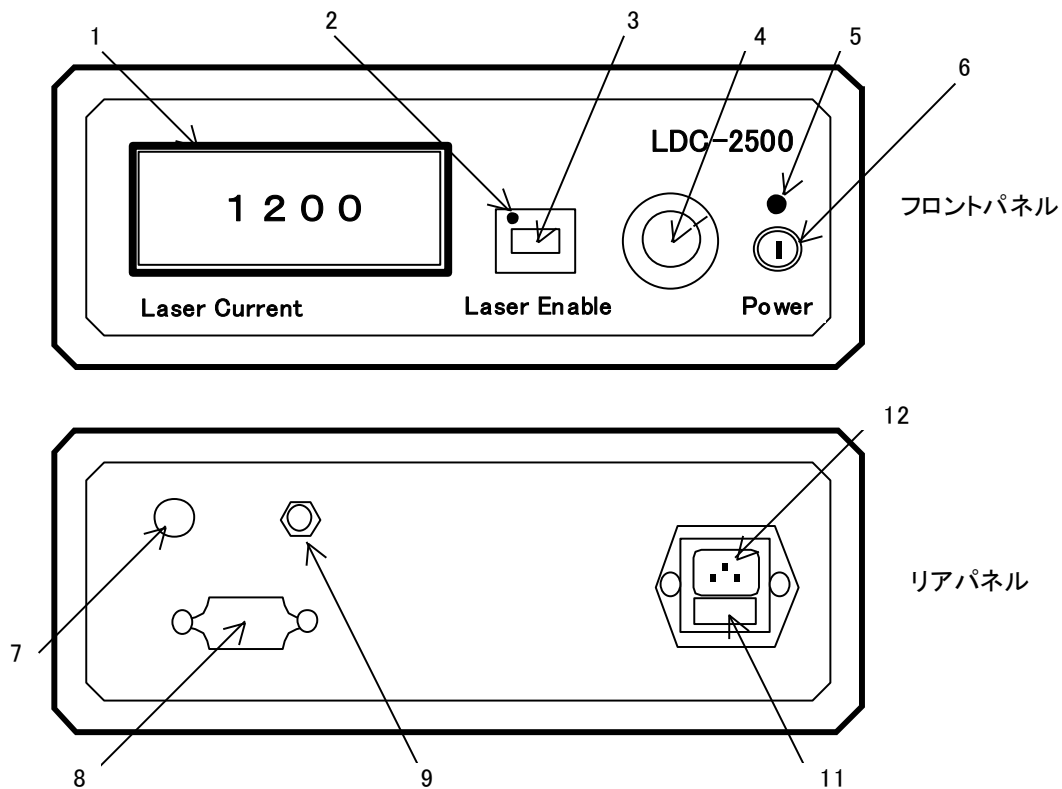
仕様	型式		
MODEL	GSHG-2050L	GSHA-2100L	GSHG-2200L
出力	50mW	100mW	200mW
波長	532±1nm		
形状	40mm×60mm×146mm		
照射角	ご指定下さい		
ビーム幅	<5mm@5m		
ビームモード	Line Output		
入力電圧	AC100V		
動作温度	+0℃~+40℃		
寿命	5000H		
保証期間	1年間		
電源	LDC-2500S (表示パネル・可変ボリウム付)		

レーザー外観・形状



株式会社ルミネ製作所

専用電源LDC-2500S



- | | |
|--------------------------|-------------------------|
| 1. Laser Current Display | 7. Modulation Input |
| 2. Emission indicator | 8. Laser Head Connector |
| 3. Laser Enable | 9. Interlock |
| 4. Current Adjustment | 10. Fan |
| 5. Power indicator | 11. Fuse, 2A |
| 6. Keyswitch | 12. 110V/220V AC Plug |