

GSHG-2000、2000F シリーズ



【特徴・用途】

ヘッド先端にフォトダイオード(PD)を装着し、これを APC 回路にてフィードバックすることで、出力安定性と動作温度範囲の性能を高めました。(2000F シリーズ)

建築・土木・・・・・・・・作業の基準として

生産上の位置決め・・・・・・・・切断面の位置決め、製品のガイド光

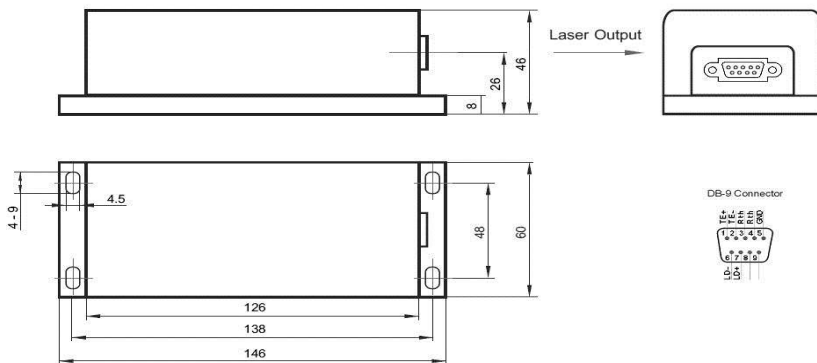
センサ関連・・・・・・・・凹凸や濃度の判定、形状認識

画像処理・・・・・・・・画像処理の光源、形状認識

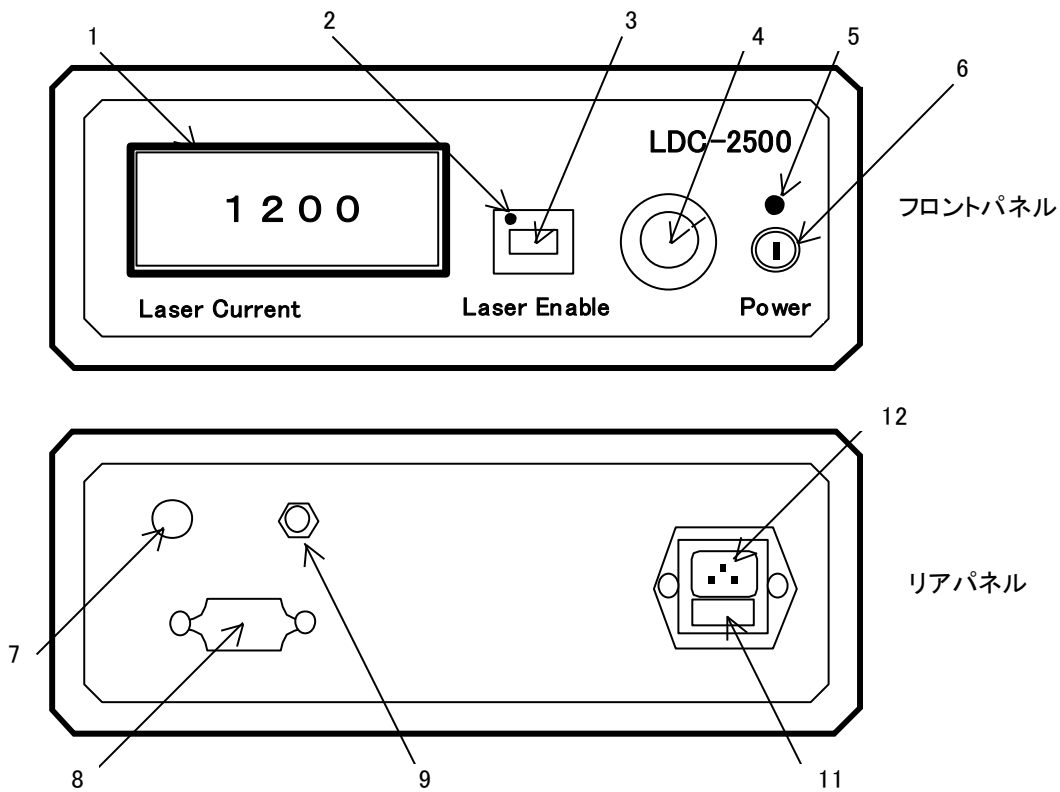
その他各種アライメント、DNA 解析、クリスタル分析用としてご使用いただけます。

仕様	型式			
MODEL	GSHG-2030 GSHG-2030F	GSHG-2050 GSHG-2050F	GSHG-2100 GSHG-2100F	GSHG-2200 GSHG-2200F
出力	30mW	50mW	100mW	200mW
波長	532±1nm			
形状	40mm×60mm×146mm			
ビームモード	TEM00			
ビーム径	1.0±0.2mm			
ビーム拡り角	1.0±0.2mrad			
出力安定性	2000 シリーズ ±5% (@2H)		2000F シリーズ ±3% (@2H)	
光軸傾き	中心 (r)	1mm以下		
	傾き	10mrad 以下		
ウォームアップ時間	10 分以下			
偏光比	100 : 1 以上			
IR カット率	0.2%以下			
動作温度	+0°C~+40°C			
寿命	5000H			
保証期間	1 年間			
電源	LDC-2500S (表示パネル・可変ボリューム付)			

レーザー外觀・形状



専用電源LDC-2500S(入力電圧AC100V)



- | | |
|--------------------------|-------------------------|
| 1. Laser Current Display | 7. Modulation Input |
| 2. Emission indicator | 8. Laser Head Connector |
| 3. Laser Enable | 9. Interlock |
| 4. Current Adjustment | 10. Fan |
| 5. Power indicator | 11. Fuse, 2A |
| 6. Keyswitch | 12. 110V/220V AC Plug |