

ブルーレーザー

GSHG-9000 シリーズ

【特徴・用途】



ヘッド先端にフォトダイオード(PD)を装着し、これを APC 回路にてフィードバックすることで、出力安定性と動作温度範囲の性能を高めました。(9000F シリーズ)

建築・土木・・・・・・・・作業の基準として

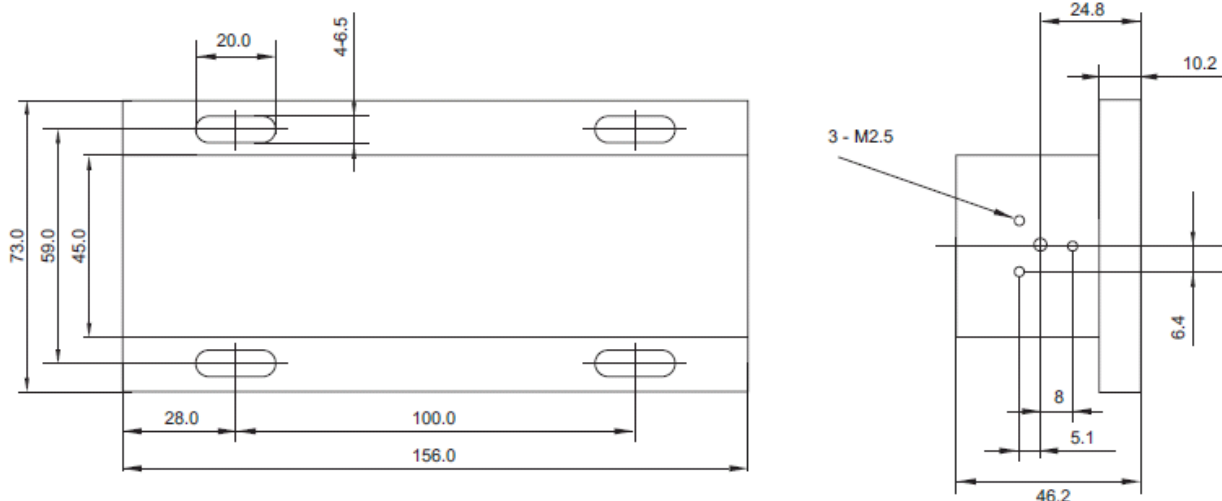
生産上の位置決め・・・・・・・・切断面の位置決め、製品のガイド光

センサ関連・・・・・・・・凹凸や濃度の判定、形状認識

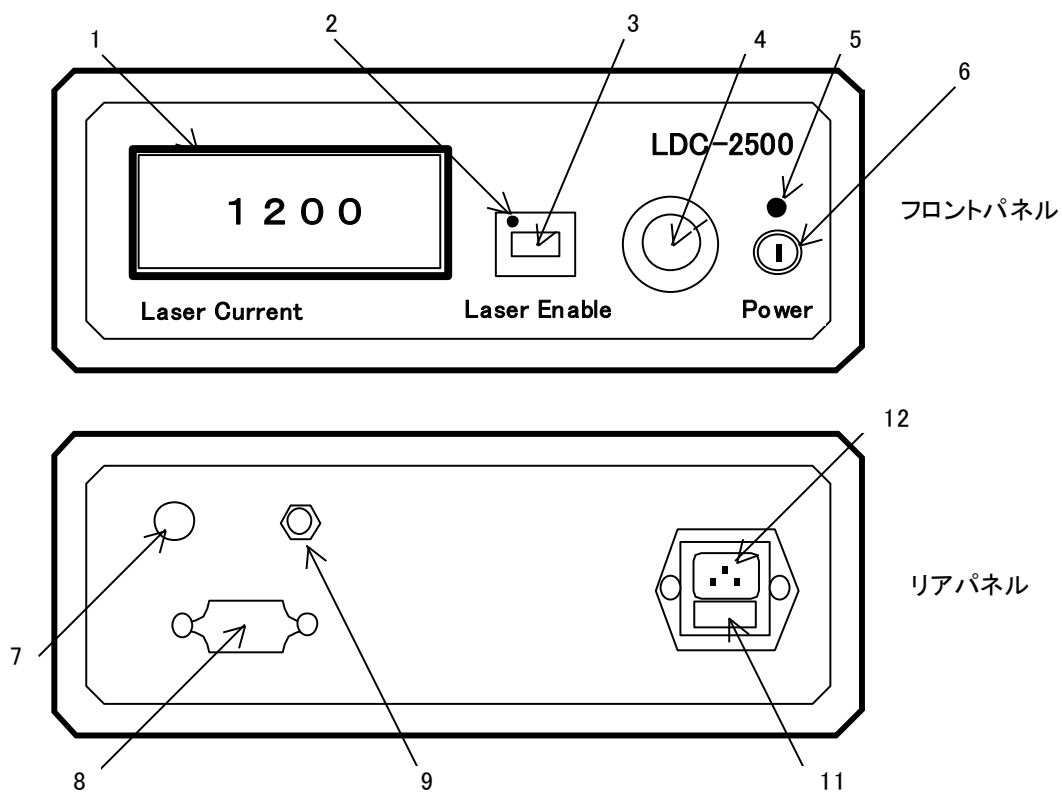
画像処理・・・・・・・・画像処理の光源、形状認識

その他各種アライメント、DNA 解析、クリスタル分析用としてご使用いただけます。

仕様	型式		
MODEL	GSHG-9010 GSHG-9010F	GSHG-9020 GSHG-9020F	GSHG-9050
出力	10mW	20mW	50mW
波長	473±1nm		
形状	46.2mm×73mm×156mm		
ビームモード	TEM00		
ビーム径	1.2mm以下		
ビーム拡り角	1.2mrad 以下		
出力安定性	9000 シリーズ ±7.5% (@2H)	9000F シリーズ ±2.5% (@2H)	
光軸傾き	中心 (r)	1mm以下	
	傾き	10mrad 以下	
ウォームアップ 時間	10 分以下		
ビーム品質	1.2 以下		
動作温度	+0°C~+40°C		
保存温度	-20°C~+60°C		
寿命	5000H		
保証期間	1 年間		
電源	LDC-2500S (表示パネル・可変ボリウム付)		



専用電源LDC-2500S(入力電圧AC100V)



- | | |
|--------------------------|-------------------------|
| 1. Laser Current Display | 7. Modulation Input |
| 2. Emission indicator | 8. Laser Head Connector |
| 3. Laser Enable | 9. Interlock |
| 4. Current Adjustment | 10. Fan |
| 5. Power indicator | 11. Fuse, 2A |
| 6. Keyswitch | 12. 110V/220V AC Plug |